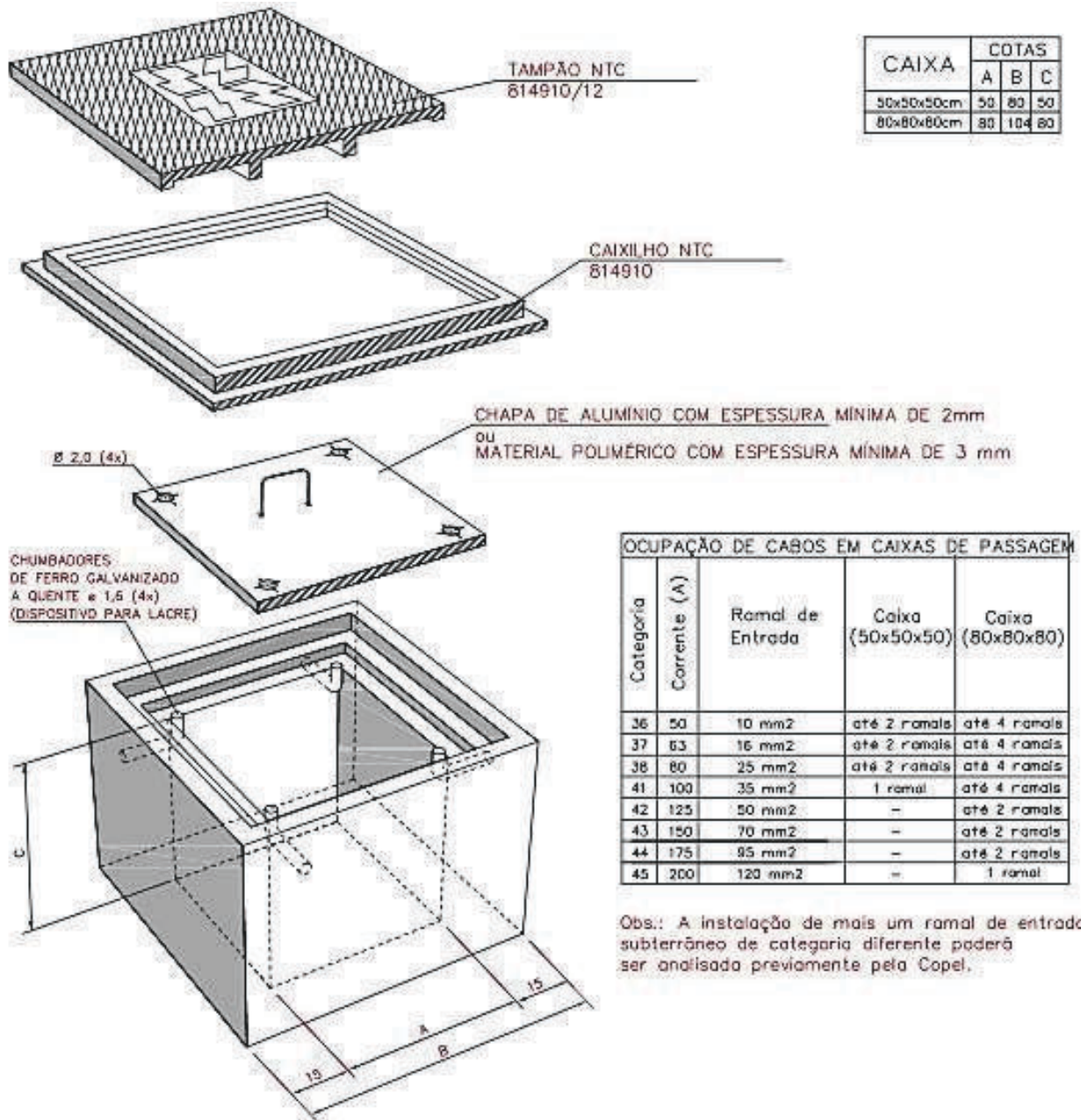


ATENDIMENTO A PRAÇAS PÚBLICAS E ILUMINAÇÃO PÚBLICA COM MEDIÇÃO

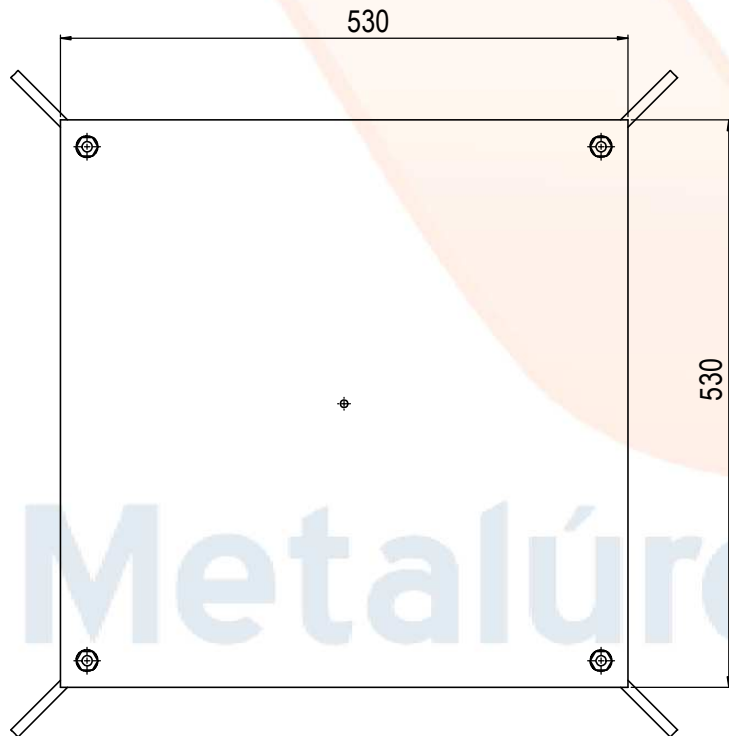
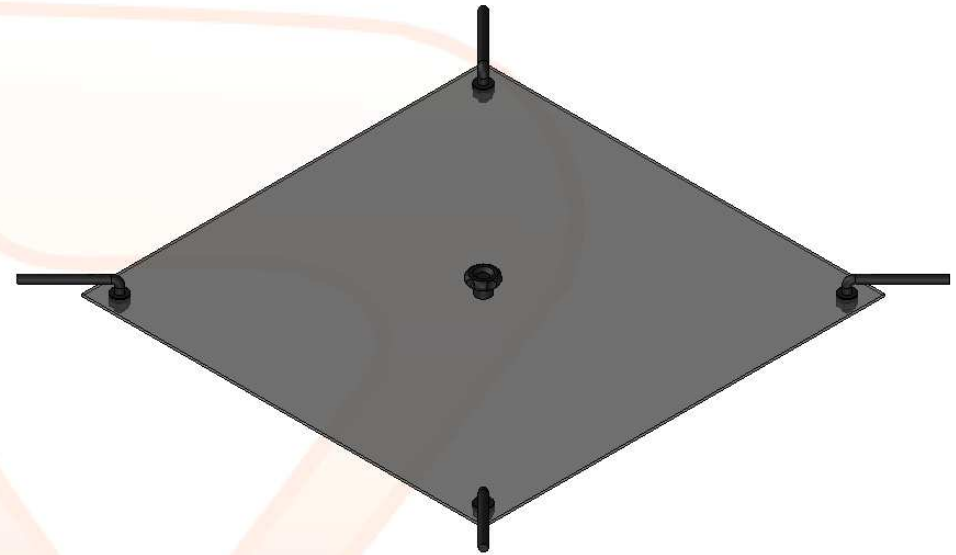
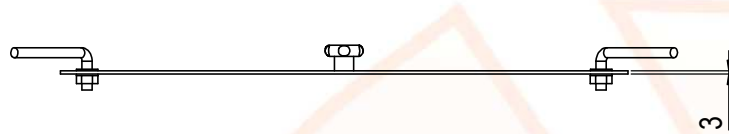
Figura 6
Caixas de passagem



Obs.: A instalação de mais um ramal de entrada subterrâneo de categoria diferente poderá ser analisada previamente pela Copel.

Notas:

1. Paredes de tijolos maciços, tipo 2, primeira categoria, assentados com argamassa de cimento e areia, traço 1:6 ou em concreto armado.
2. Quando for caixa de concreto, as paredes poderão ter espessura reduzida mantendo as dimensões internas.
3. Revestimento interno (chapisco ou reboco) com argamassa de cimento e areia, traço 1:4, espessura de 10 mm, acabamento áspero a desempenadeira.
4. Para a passagem de energia não medida, a tampa deve ser de ferro fundido padrão Copel, devendo suportar carga mínima de 12500 daN.
5. Para energia medida, a caixa pode ter tampa em concreto armado, com resistência em função dos esforços a que estará sujeita (pedestres, veículos, etc...)
6. Os dispositivos para lacres poderão ser com os chumbadores (conforme desenho), ou no próprio caixilho de ferro fundido, ou fixados em um aro de alumínio.
4. No fundo da caixa deverá ser depositada uma camada de brita para drenagem
6. Os chumbadores, quando houver, deverão ser galvanizados, para proteção contra oxidação.



Metalúrgica Voigt



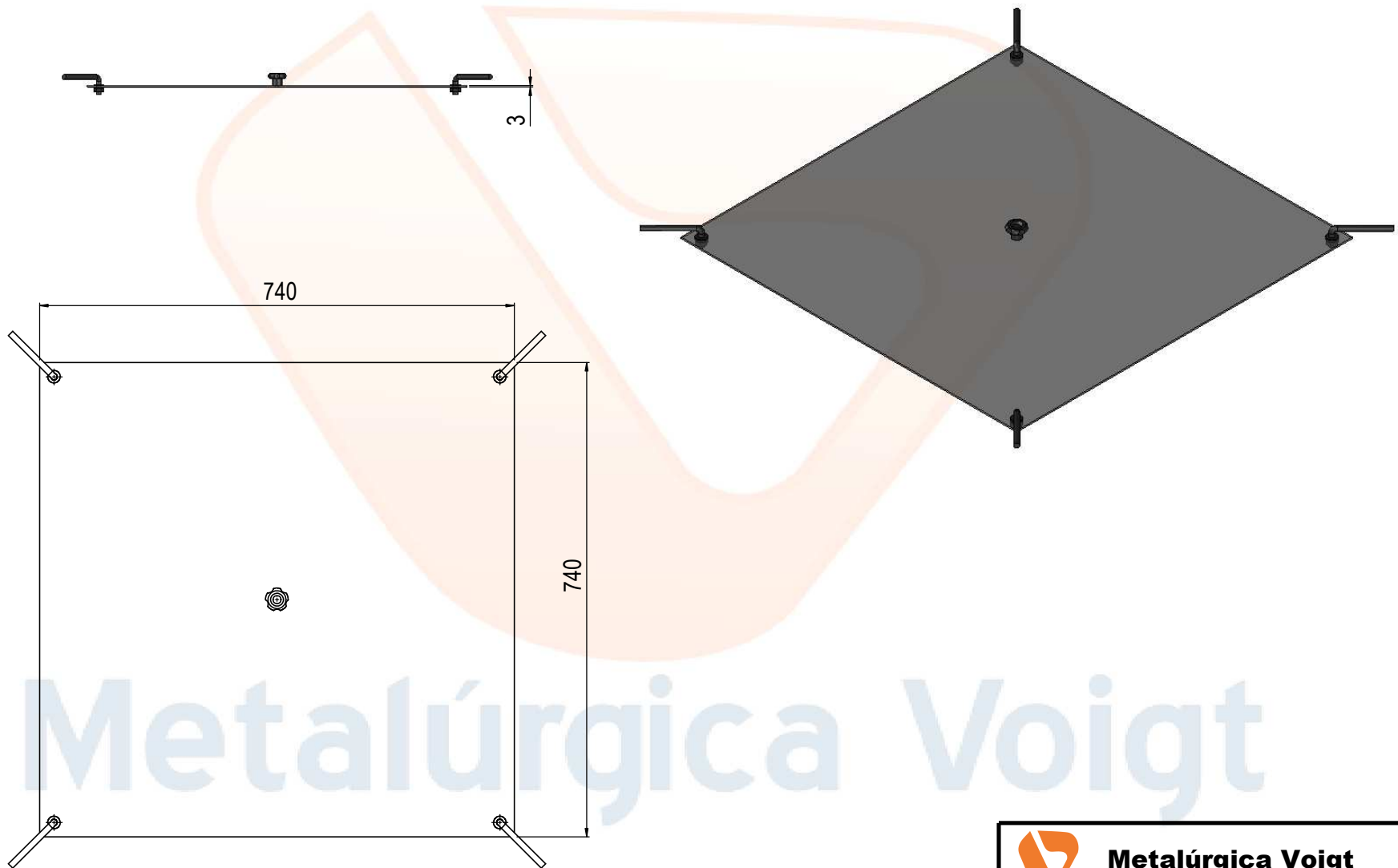
Metalúrgica Voigt



Descrição:
**Dispositivo de lacre
530x530mm**

Peso:
1 kg

Material:
Polimero



Metalúrgica Voigt



Descrição:
**Dispositivo de lacre
740x740mm**

Peso:
1.8 Kg

Material:
Polimero