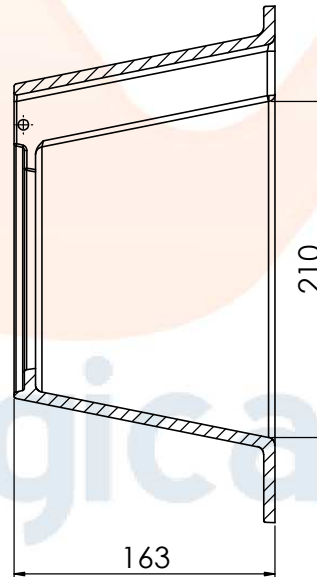
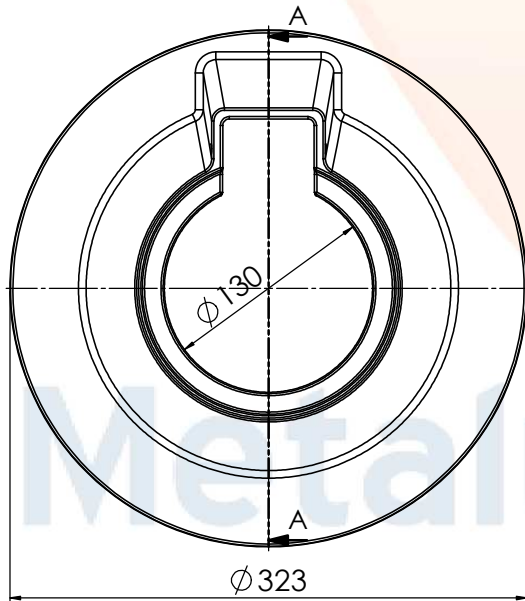
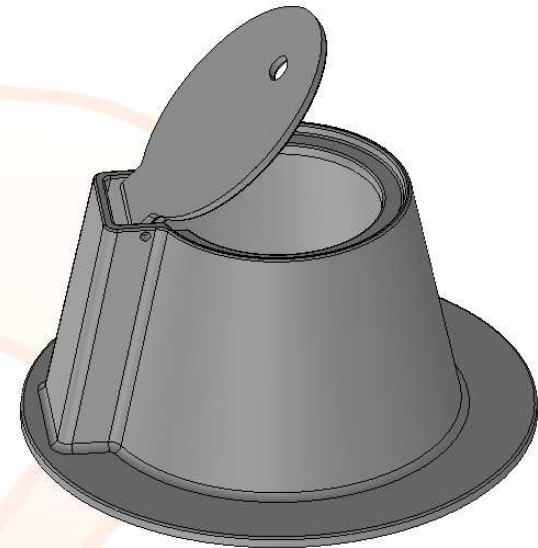
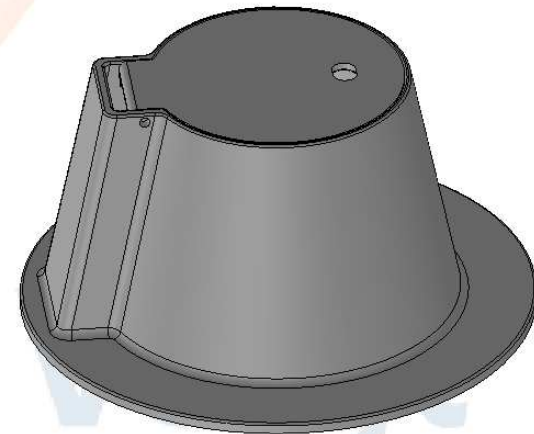


SEÇÃO B-B
ESCALA 1 : 2



SEÇÃO A-A
ESCALA 1 : 2



Metalúrgica Voigt



Descrição:
**Tampão T-12 Ø150mm
ART CL-50**

Peso:

Material:

Ferro Fundido Nodular