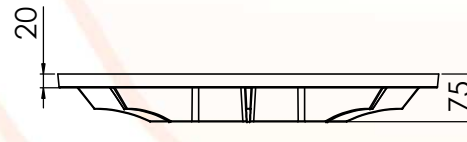
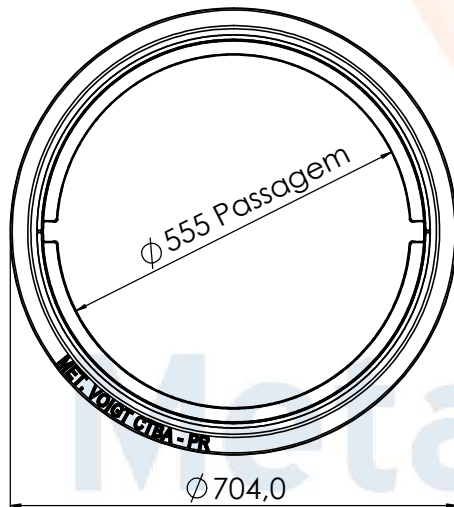


Aro

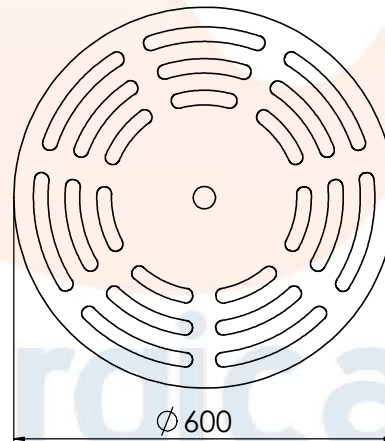


Grelha



$\varnothing 704,0$

$\varnothing 555$ Passagem



$\varnothing 600$



Metalúrgica Voigt



Peso:

Descrição:

**Grelha $\varnothing 600$ mm
com aro CL-400**

Material:

Ferro Fundido Nodular