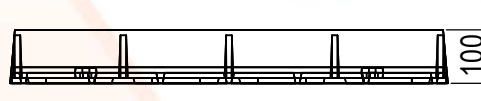
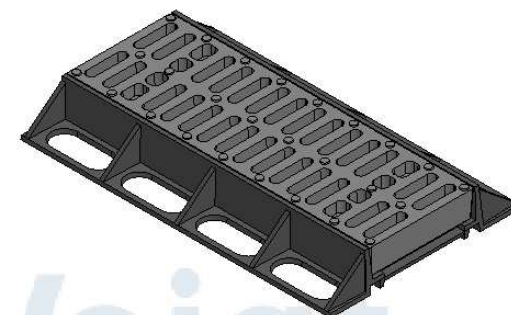
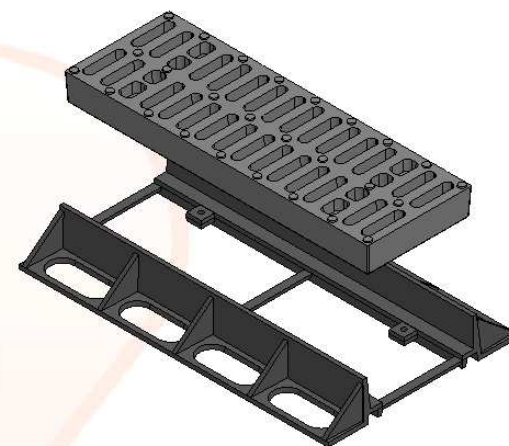
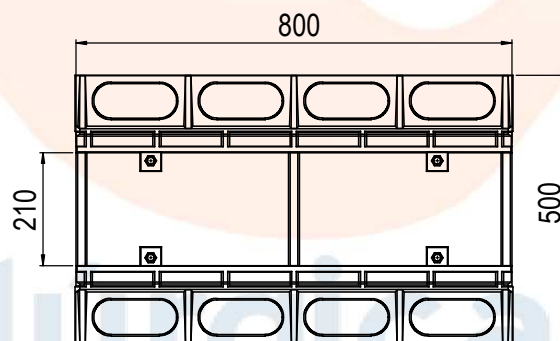
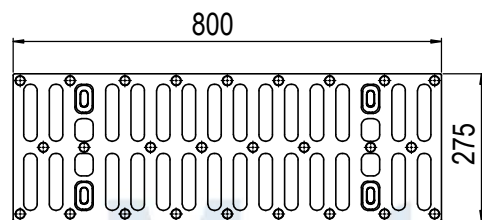


TAMPA



ARO



**Metalúrgica Voigt**



Peso:  
---

Descrição:  
**Grelha 800X275mm Modular  
extra pesada com aro CL-900**

Material:  
**Ferro Fundido Nodular**