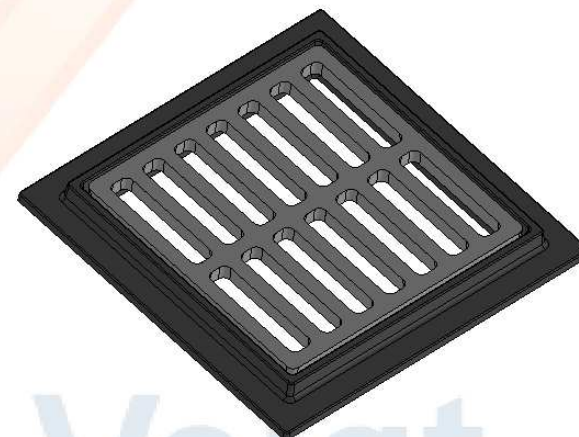
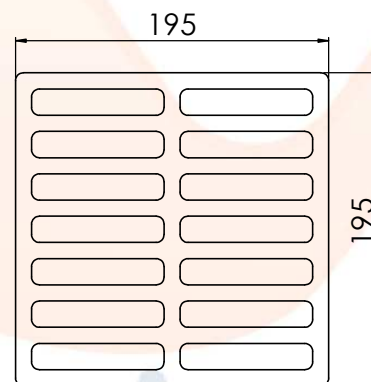
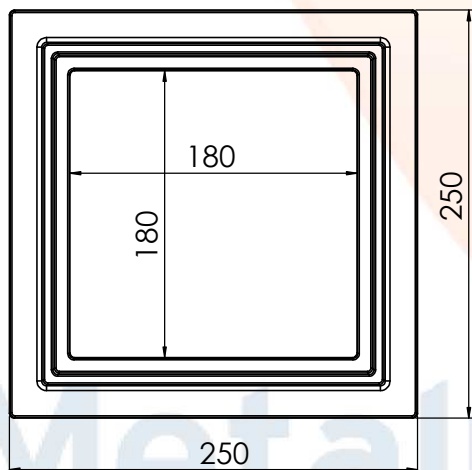
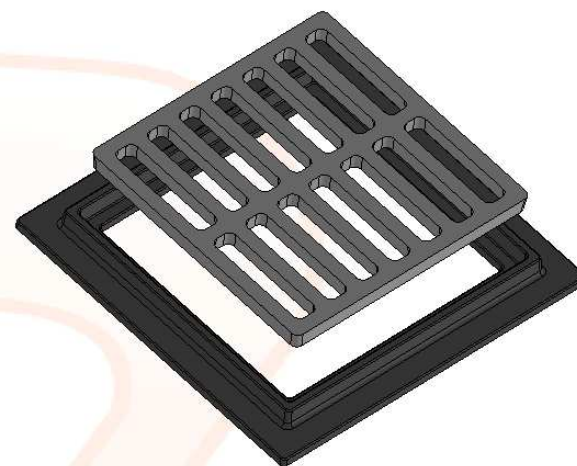




ARO



GRELHA



Metalúrgica Voigt



Metalúrgica Voigt

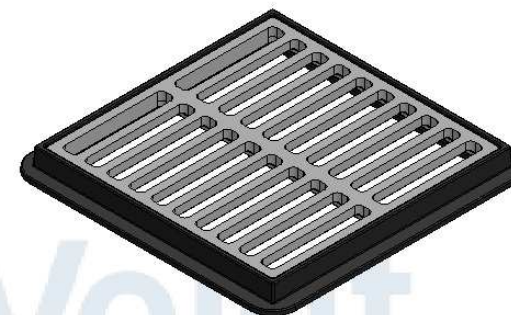
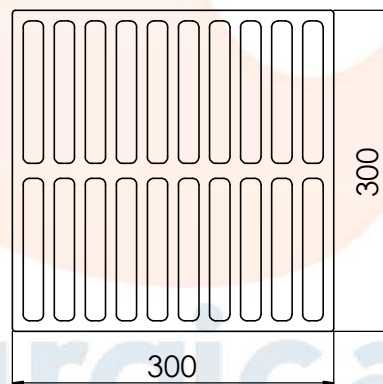
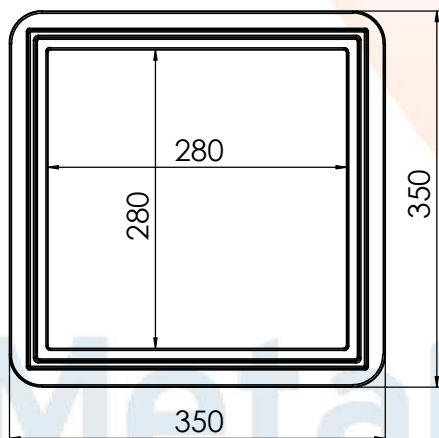
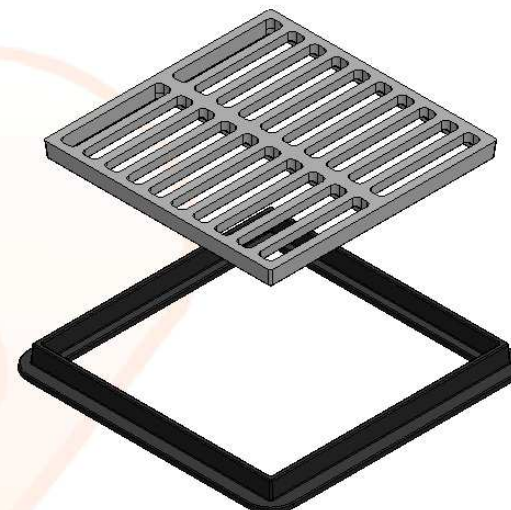
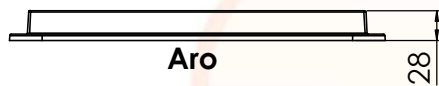


Peso:

Descrição:
**Grelha 200x200mm
com aro CL-125**

Material:

Ferro Fundido Nodular



Metalúrgica Voigt



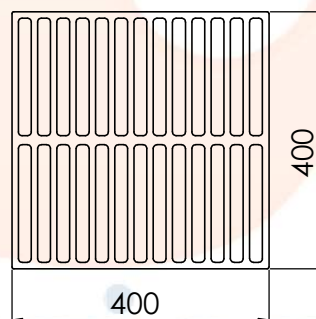
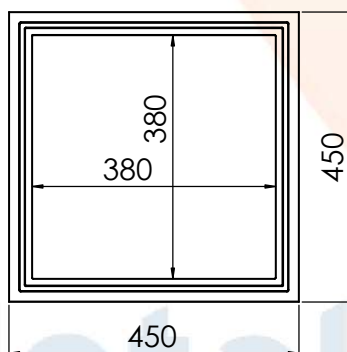
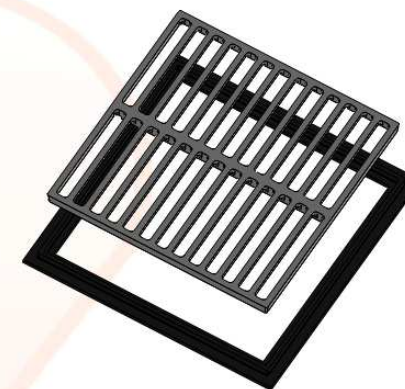
Peso:

Descrição:

**Grelha 300x300mm
com aro CL-125**

Material:

Ferro Fundido Nodular



Metalúrgica Voigt



Metalúrgica Voigt



Peso:

Descrição:

**Grelha 400x400mm
com aro CL-125**

Material:

Ferro Fundido Nodular