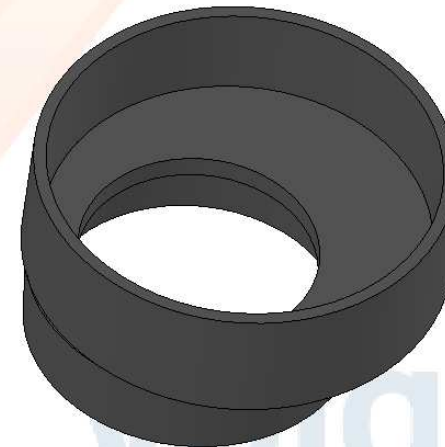
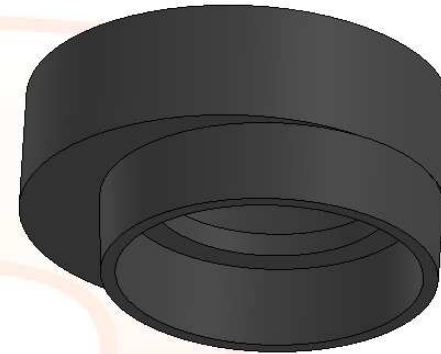
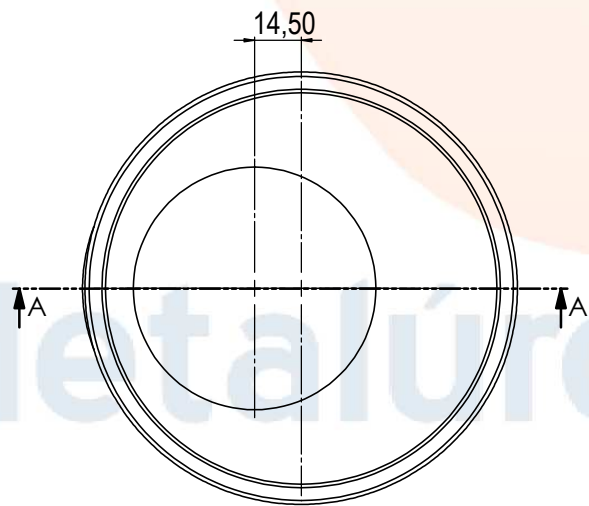
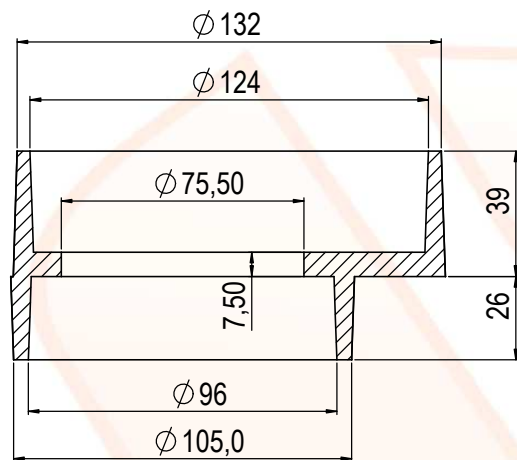


SEÇÃO A-A



Metalúrgica Voigt



Descrição:

Luva de Redução 100x75mm

Peso:
1.3 Kg

Material:

Ferro Fundido Nodular