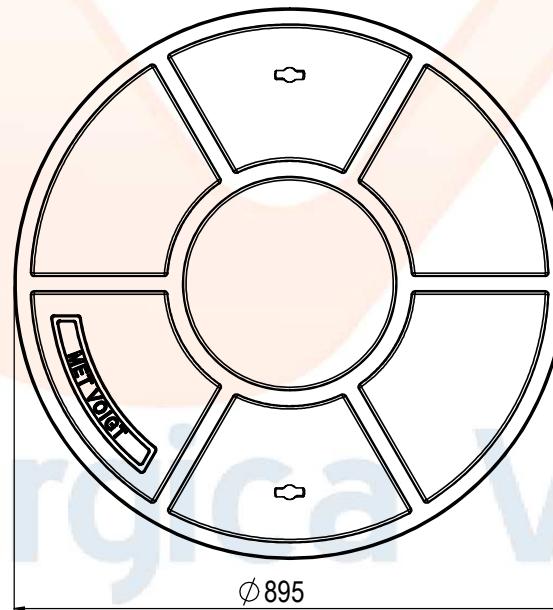
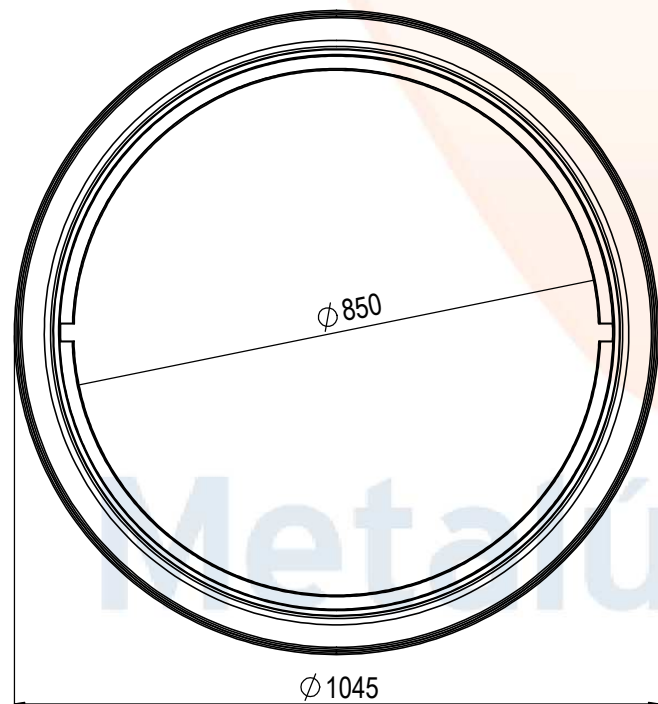
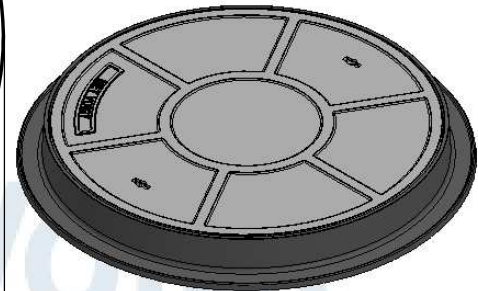
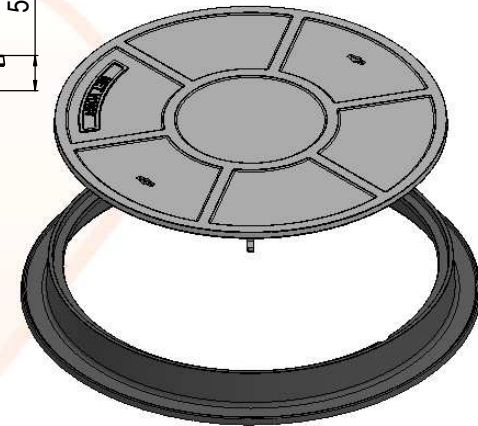


Aro



Tampa



	Metalúrgica Voigt
	Descrição: Tampão Ø900mm com aro CL-125
Peso: ---	Material: Ferro Fundido Nodular